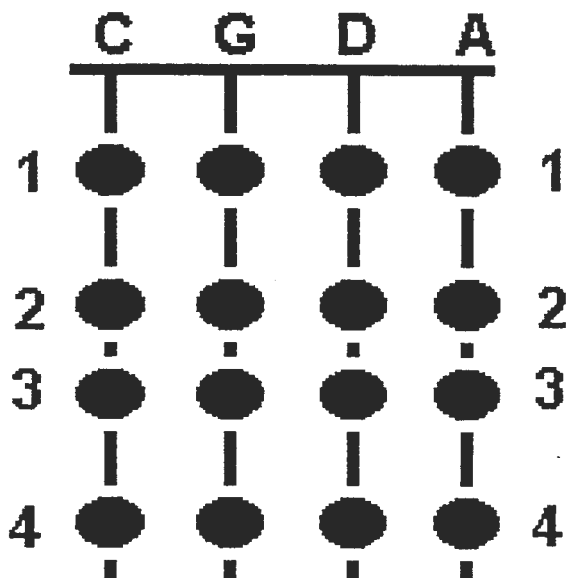




Die leeren Saiten der Viola

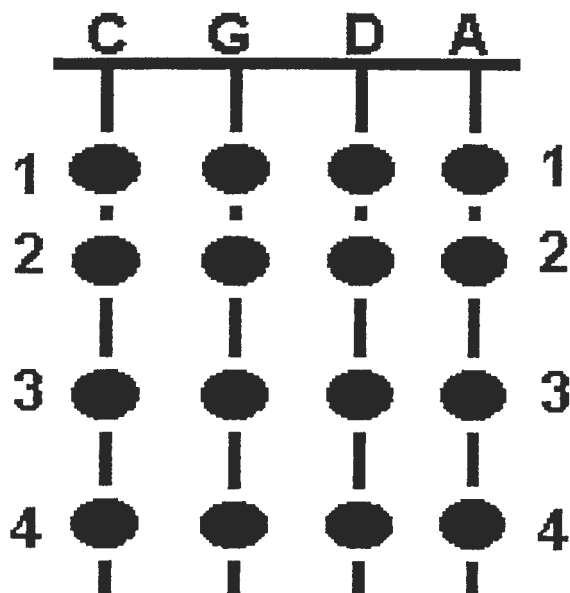
I.



0 1 2 3 4



II.



0 1 2 3 4

